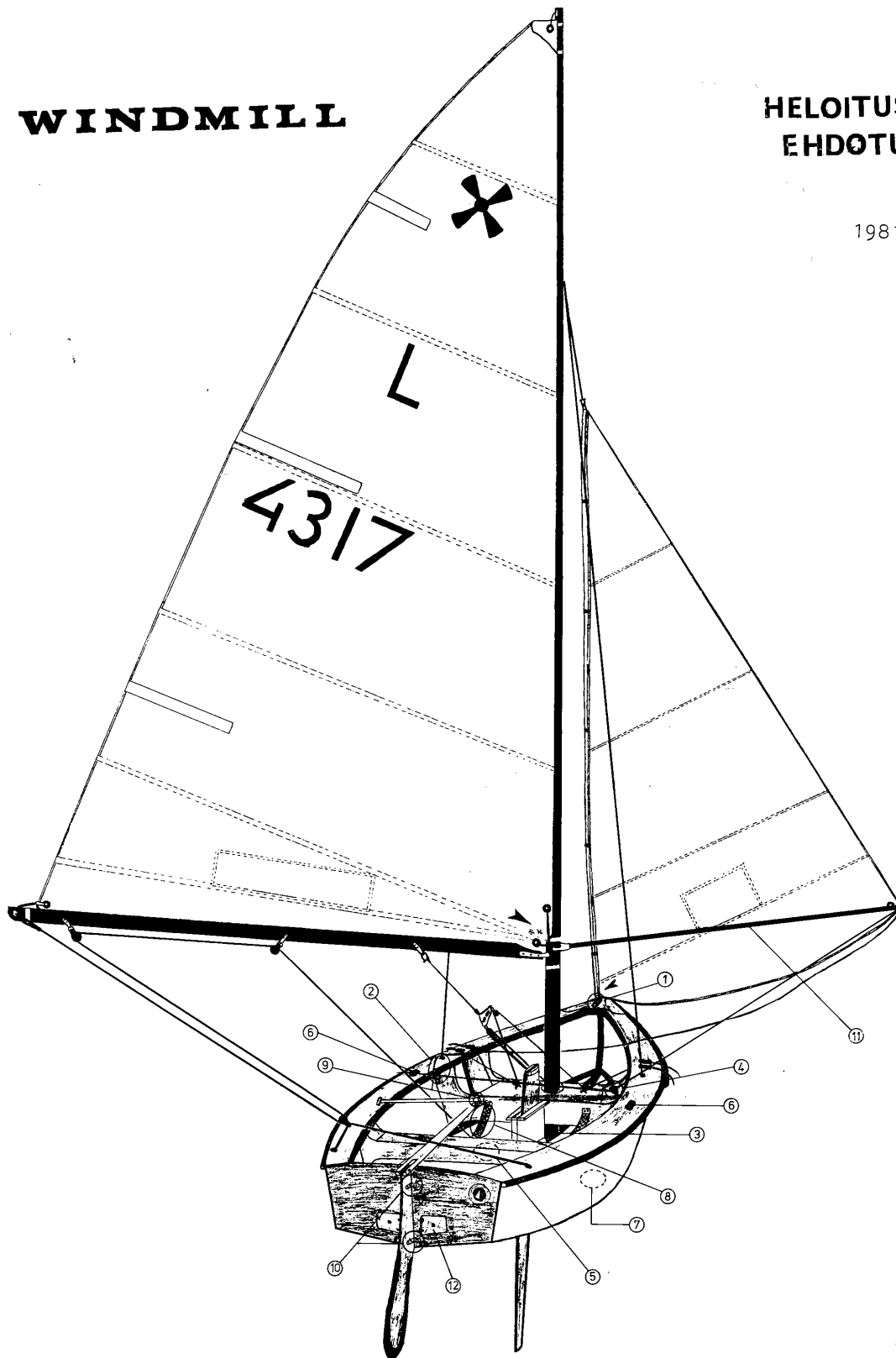


# WINDMILL

# HELOITUS EHDÖTUS

1981



## Ehdotus Windmillin heloitukseksi

A. Siivola 1979

Numerot viittaavat oheisiin piirroksiin ja kansikuvaan

- Hinauslenkki
- 1 Keulaharuksen kiinnitys HA 4024 + 3 kpl 5mm pultteja ja vastalevy  
Keulaharuksen pituuden säätö HA 4172
- 2 Vanttien kiinnitys  
joko 2 x läpivienti HA 139  
2x HA 4024 + pultit  
tai 2x rustirauta HA 4025S + pultit  
2x pituuden säätö HA 4172
- 3 Mastonkenkä Al-mastoa varten HA 4124
- 4 Jaluskiskot 2x30 cm, lev.24 mm RF365  
4x pääte RF366  
2x ratsastaja RF371  
Jaluspylpyrät keulapurjetta varten, 2 kpl RF1720
- 5 Jaluspylpyrä + lukko isopurjetta varten RF570
- 6 Jaluslukot kanteen, 2 kpl RF5010
- 7 Itsetyhjentimet veneen pohjaan, 2 kpl Elvström Super Medium
- 8 Roikkumahihnat, n. 6 m turvavyönauhaa + kiinnikkeet
- 9 Peräsimen jatkovarren hela HA 4098
- 10 Peräsimen helat HA 4117L  
HA 4120  
HA 4019
- Kompassi Suunto Pioneer
- 11 Keulapurjeen levittäjä (spiiirapuomi), mitat ja rakenne vapaa
- 12 Tyhjennysluukut, rakenne vapaa

Levanki kuvattu eri piirroksissa

Puomin alasetäjä (kick, kiki) ja Cunnigham säädöt kuvattu eri piirroksissa

Puomiliikinsäädöistä eri piirroksia

## Alumiinimaston heloitus

Tuuliviiri ja kiinnike

Isonpurjeen nostinpylpyrä

Vanttipultti ja mutteri

Keulapurjeen nostinpylpyrä

Levittäjän jalka

Levittäjät ja kiinnitystapit

Puominivel

Puomin alasetäjän kiinnike

Masto alapää

2 knaapia nostimia varten

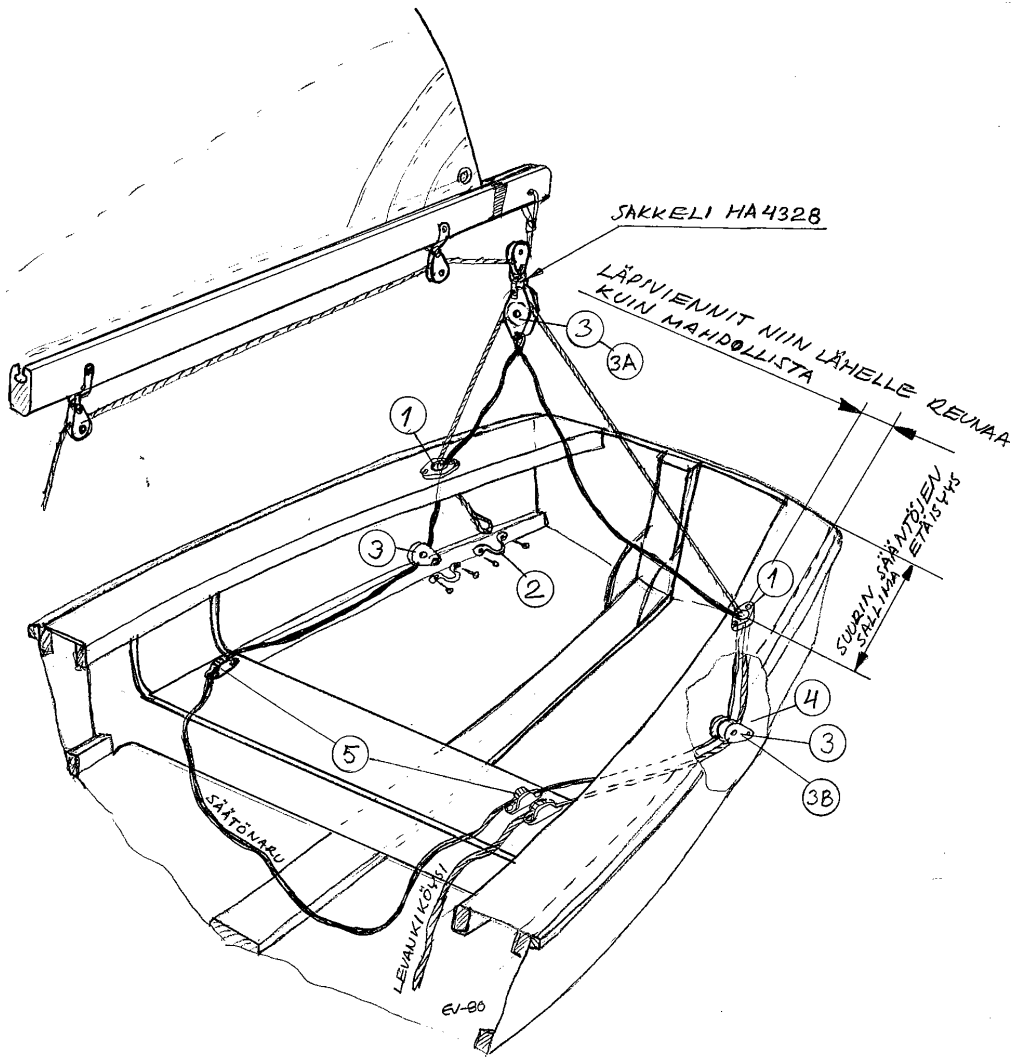
## Alumiinipuomin heloitus

Puomin etupää – profiilin mukaan

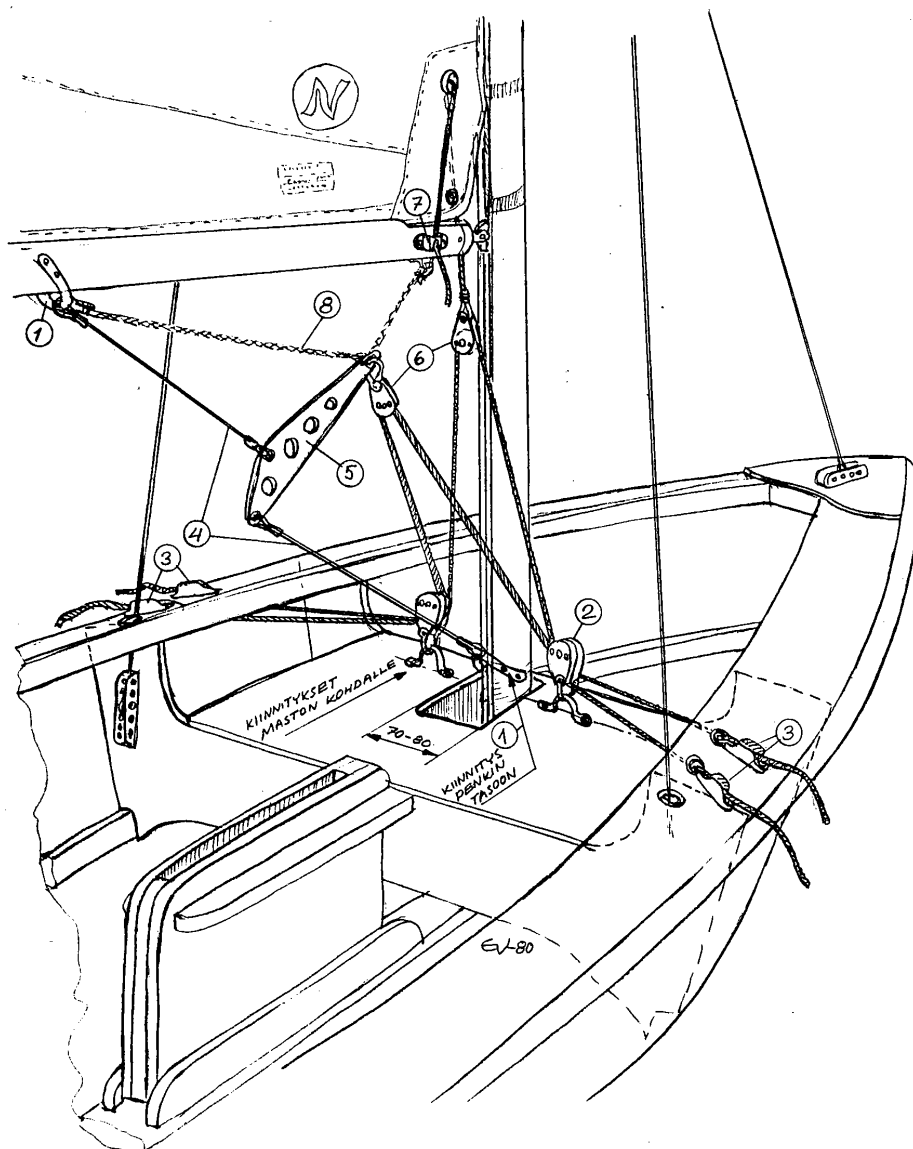
2 pantaa jalusta varten

1 panta alasvedintä varten

# LEVANKI



PUOMIN ALASVEDON + CUNNINGHAMIN SÄÄTÖ



- |   |  |   |   |
|---|--|---|---|
| ① | 2 pantaa HA 4216   | ⑤ | 1 kpl säätövipu HA 4192                             |
| ② | 2 pylpyrää FG 386<br>2 sakkelia HA 4428<br>2 kiinnikettä HA 4073 ja<br>niille 4 kpl 4 mm pulttia | ⑥ | 2 kpl pylpyrää FG 369 +<br>tappi ja sakkeli HA 4328 |
| ③ | 4 kpl CL 203   | ⑦ | 1 kpl skuuttilukko HA 4146                          |
| ④ | 2 kpl sopivanmittaista<br>vaijeri (+ mahd. säätö<br>HA 4172 )                                    | ⑧ | Kuminauhaa (estää jaluksien<br>takertumisen vipuun) |

PUOMILIIKIN SÄÄTÖ

